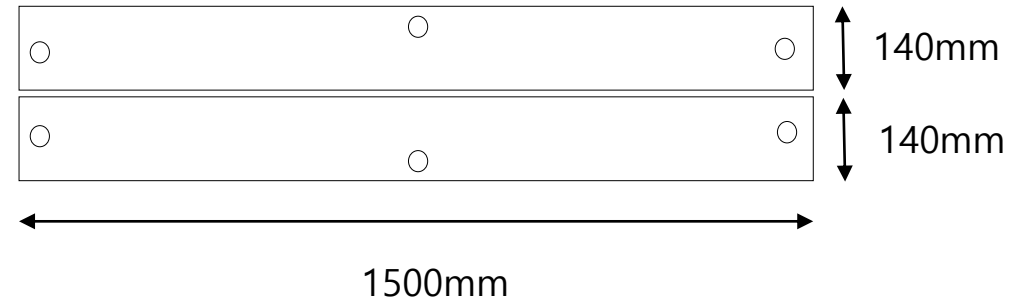
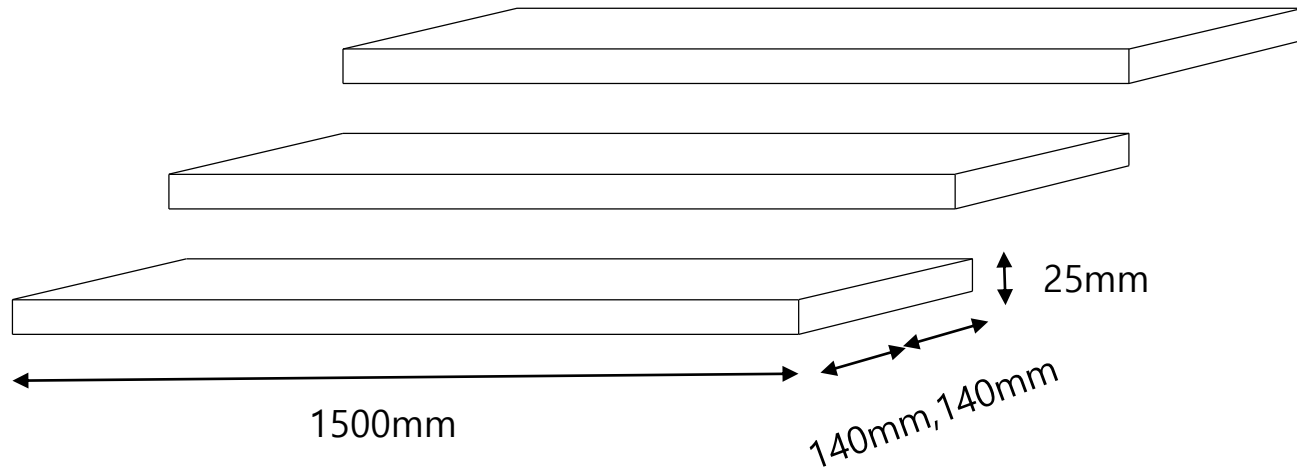


작업내용

1. 계단 39단 방부목 교체 (25*140*1500, 78개)
2. 교체한 곳의 상태가 양호한 방부목(25*140*1500 20개)으로 부분 교체
3. 장선추가 (약 20cm, 39곳)
4. 계단참 방부목 교체 (25*140*1500, 12개)
5. 계단참 방부목 부분 교체 (25*140*3200, 1개), (25*140*1700, 2개)
6. 계단 앵글 탭 용접(1곳)

장소

인사례교양동 뒤편 데크 계단



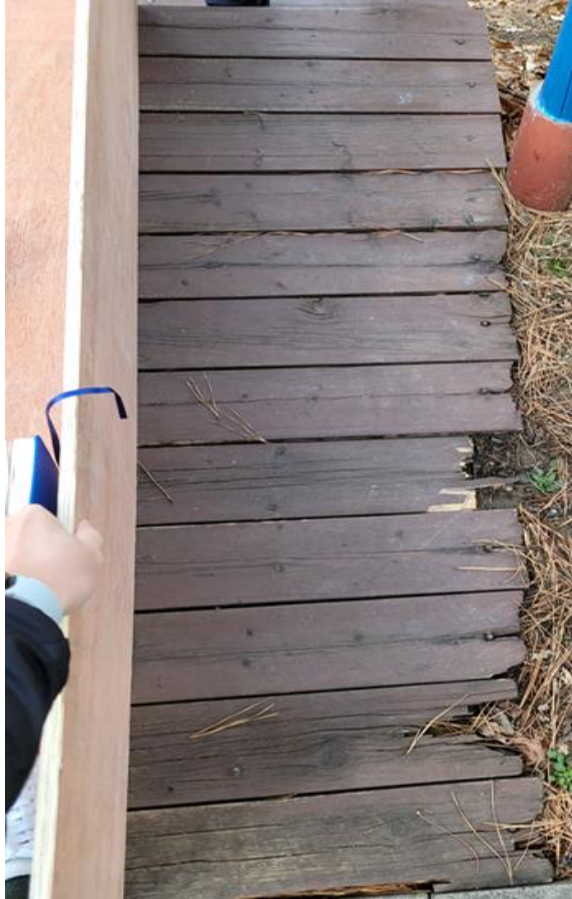
- 25*140*1500 2개의 방부목을 이용하여 계단 하나를 구성
- 계단 39개 교체 (방부목 25*140*1500, 78개)
- 하부보강 (장선 추가) : 39개
- 방부목당 3개의 나사를 이용하여 고정(나사가 튀어 나오지 않게 시공)



장소

인사례교양동 뒤편 데크 계단

계단참 방부목 교체 1700*1500 (25*140*1500, 12개)



계단참 부분 교체
(25*140*1700, 2개)



계단참 부분 교체
(25*140*3200, 1개)



장소

인사례교양동 뒤편 데크 계단